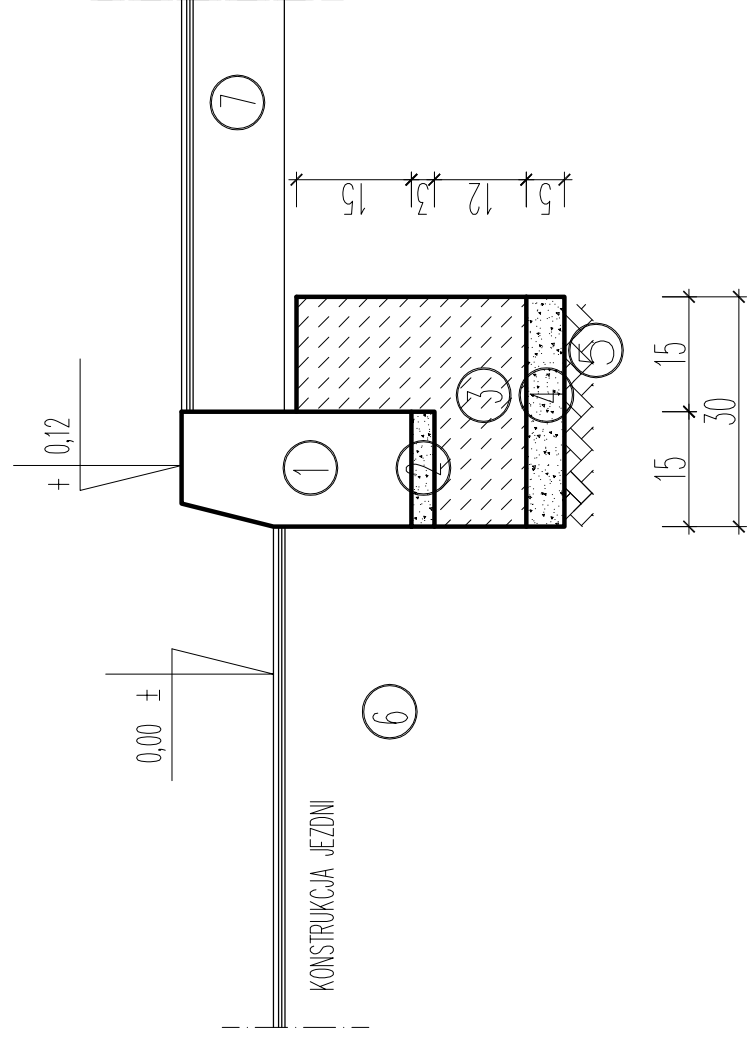


KRAWEŻNIK BETONOWY 15x30

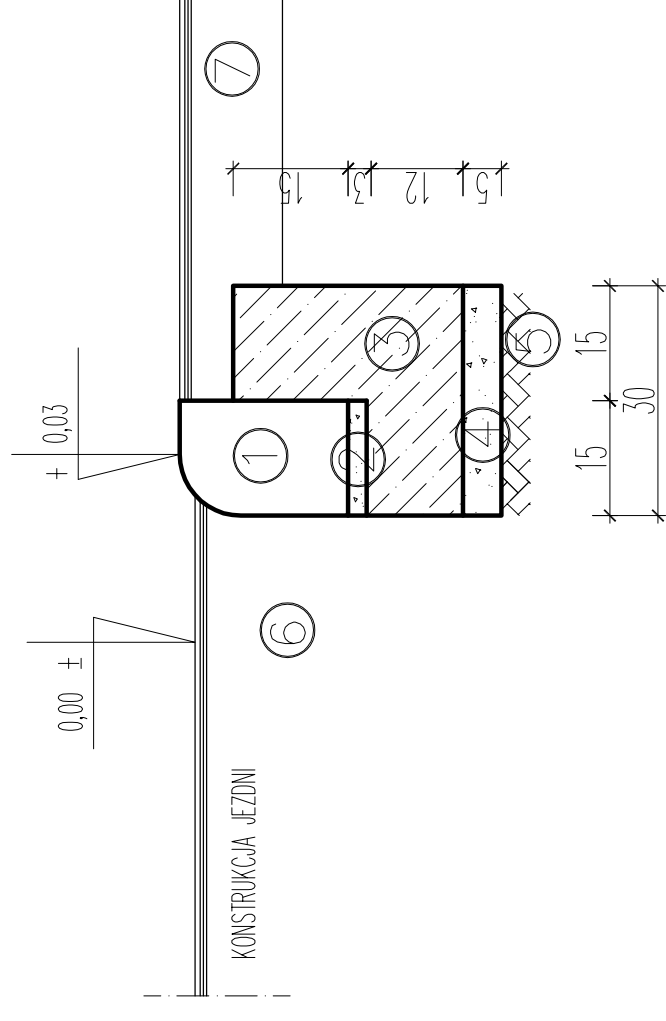
SZCZEGÓŁ "A"



1. KRAWEŻNIK BETONOWY 15X30 CM
2. PODSYPKA CEM.-PIASKOWA GR.3 CM
3. ŁAWA BETONOWA C12/15
4. PODSYPKA PIASKOWA GR.5 CM
5. PODŁOŻE GRUNTOWE
6. KONSTRUKCJA JEZDNI
7. IST. ZIELEŃ / IST. CHODNIK

KRAWEŻNIK BETONOWY WJAZDOWY

SZCZEGÓŁ "B"



1. KRAWEŻNIK BETONOWY WJAZDOWY 15X22 CM
2. PODSYPKA CEM.-PIASKOWA GR.3 CM
3. ŁAWA BETONOWA C12/15
4. PODSYPKA PIASKOWA GR.5 CM
5. PODŁOŻE GRUNTOWE
6. KONSTRUKCJA JEZDNI
7. KONSTRUKCJA ZJAZDU/POBOCZA

PRACOWNIA PROJEKTOWA ALEKSANDRA DZIERŻAWSKA
BRONIEWEK 41, 88-200 RADZIEJÓW
TEL. 605 900 140

OBIEKT PRZEBUDOWA DRUGI DOJAZDOWEJ W MIEJSCOWOŚCI CZOŁOWO
OD KM 0+000 DO KM 0+342

ADRES BUDOWY GMINA RADZIEJÓW
CZOŁOWO DZ. NR 41/4, 143

INWESTOR GMINA RADZIEJÓW, UL. KOŚCIUSZKI 20/22, 88-200 RADZIEJÓW
BRANŻA BUDOWLANA

PROJEKTANT BRANŻA BUDOWLANA INŻ. WOJCIECH DZIERŻAWSKI
UPR. BUD. KUP/0002/POOK/11

WYKONAŁA ALEKSANDRA DZIERŻAWSKA

DATA 12.04.2019 SZCZEGÓŁY "A", "B"

SKALA 1:10

RYS. 10